

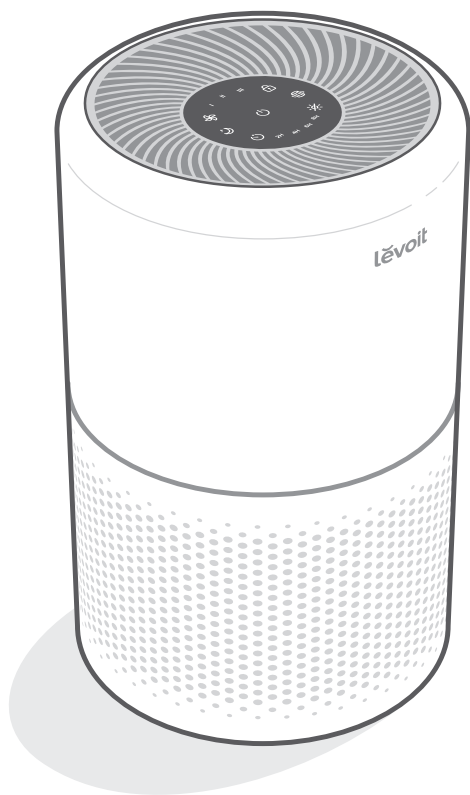
# lěvoit

---

ПОСІБНИК КОРИСТУВАЧА

## Оригінальний очищувач повітря HEPA

Модель: Core 300-RAC



## Зміст

Комплектація	4
Технічні характеристики	4
Інформація про безпеку	5
Знайомство з очищувачем повітря	6
Керування	7
Початок роботи	7
Використання очищувача	8
Про фільтр	9
Догляд та обслуговування	11
Усунення несправностей	13
Інформація про гарантію	15
Служба підтримки клієнтів	15

Дякуємо за придбання  
ОРИГІНАЛЬНОГО  
ОЧИЩУВАЧА ПОВІТРЯ  
HEPA ВІД LEVOIT.

### Комплектація

- 1 × очищувач повітря
- 1 × оригінальний 3-ступеневий фільтр HEPA від виробника (попередньо встановлений)
- 1 × посібник користувача
- 1 × настанова зі швидкого початку роботи

### Технічні характеристики

Джерело живлення	220–240 В~, 50 Гц
Номінальна потужність	33 Вт
Ефективна площа	40 м <sup>2</sup> / 431 фт <sup>2</sup>
КПЧП	187 м <sup>3</sup> /год
Умови експлуатації	Температура: -10...+40°C / +14...+104°F
	Вологість: < 85% відн. вол.
Рівень шуму	24–48дБ
Потужність у режимі очікування	< 0.8Вт
Габаритні розміри	22 × 22 × 36 см / 8,7 × 8,7 × 14,2 дюйма
Вага	3,4 кг / 7,5 фунта

# ІНФОРМАЦІЯ ПРО БЕЗПЕКУ

Щоб зменшити ризик пожежі, ураження електричним струмом або інших травм, дотримуйтеся усіх інструкцій і правил техніки безпеки.

## Загальні правила безпеки

- Використовуйте очищувач повітря лише так, як описано в цьому посібнику.
- Не використовуйте прилад, не знявши з фільтра пластикову обгортку. Інакше очищувач не фільтруватиме повітря й може перегрітися та спричинити пожежу.
- Не використовуйте очищувач повітря просто неба.
- Тримайте очищувач повітря подалі від води та вологих чи сирих приміщень. Ніколи не кладіть прилад у воду або іншу рідину.
- Не використовуйте прилад у надмірно вологих місцях.
- Тримайте очищувач повітря подалі від джерел тепла.
- Не використовуйте прилад там, де присутні горючі гази, пари, металевий пил, аерозольні (розпилювальні) засоби або випари технічного масла.
- Тримайте прилад на відстані 1,5 м / 5 фт від місць подачі кисню.
- Наглядайте за дітьми, коли вони знаходяться біля очищувача повітря.
- Нічого не вкладайте в жоден отвір очищувача повітря.
- Не сідайте на очищувач повітря й не кладіть на нього важкі предмети.
- Дотримуйте сухість усередині очищувача повітря. Щоб запобігти накопиченню вологи, уникайте розміщення в приміщеннях зі значними перепадами температури або під кондиціонерами.
- УВАГА: Не використовуйте очищувач повітря від розетки перед обслуговуванням (наприклад, заміною фільтра).
- Не використовуйте очищувач повітря, якщо він пошкоджений або працює неправильно, або з пошкодженим шнуром чи вилкою. Не намагайтеся самостійно ремонтувати прилад. Зверніться в службу підтримки клієнтів (див. стор. 15).
- Використовуйте цей очищувач повітря ні з яким твердотільним регулятором швидкості (наприклад, регулятором яскравості ламп).
- Не для комерційного використання. Лише для використання в домогосподарствах.

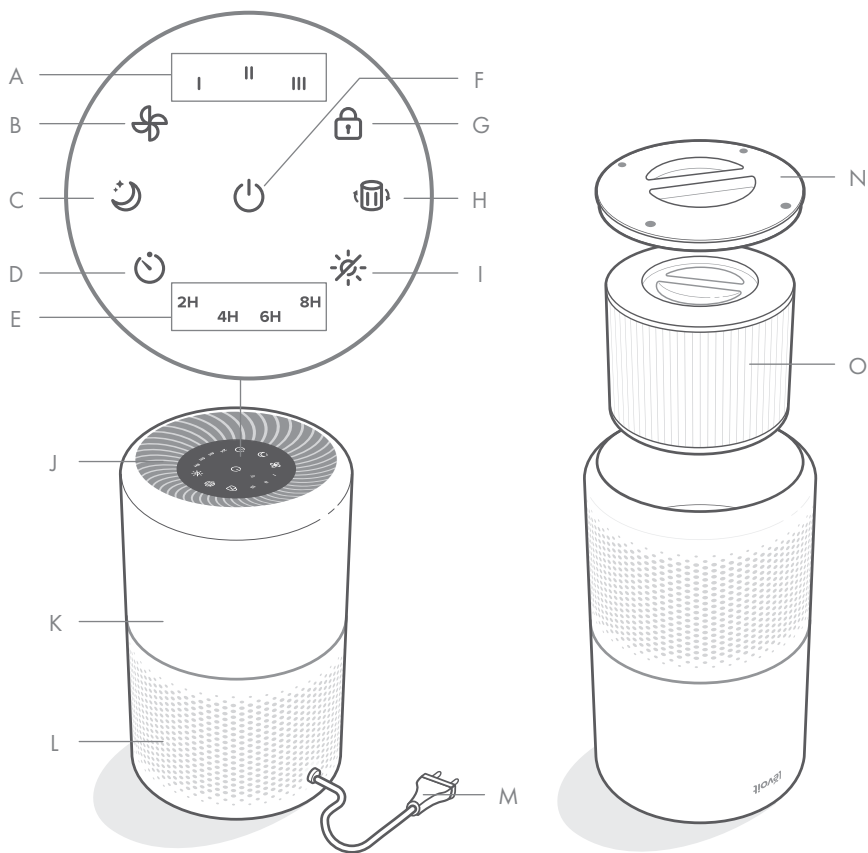
## Шнур та вилка

- Тримайте очищувач повітря біля розетки, у яку він увімкнений.
- Ніколи не кладіть шнур біля будь-якого джерела тепла.
- Не накривайте шнур ковдрою, килимом або іншим покриттям. Не кладіть шнур під меблі чи побутову техніку.
- Тримайте шнур за межами місць, де часто ходять. Кладіть шнур туди, де через нього не переплюватимуться.

# ПРОЧИТАЙТЕ ТА ЗБЕРЕЖІТЬ ЦІ ІНСТРУКЦІЇ

## ЗНАЙОМСТВО З ОЧИЩУВАЧЕМ ПОВІТРЯ

- A. Індикатори швидкості обертання вентилятора
- B. Кнопка швидкості обертання вентилятора
- C. Індикатор/кнопка режиму сну
- D. Кнопка таймера
- E. Індикатори таймера
- F. Кнопка Увімк./Вимк.
- G. Кнопка блокування дисплея
- H. Індикатор перевірки фільтра
- I. Кнопка вимкнення дисплея
- J. Повітровипускний отвір
- K. Корпус
- L. Повітрозабірний отвір
- M. Шнур живлення
- N. Кришка фільтра
- O. Оригінальний 3-ступеневий фільтр HEPA від виробника



Вигляд ззаду

Вигляд спереду, догори низом

## CONTROLS



- Кнопка Увімк./Вимк.
- Вмикає/вимикає очищувач повітря.



- Кнопка швидкості обертання вентилятора
- Перемикач швидкості вентилятора: I (низька), II (середня) та III (висока).



- Кнопка режиму сну
- Вмикає/вимикає режим сну (див. стор. 9).



- Кнопка таймера
- Перемикає параметри таймера колом (див. стор. 9).




- Кнопка блокування дисплея
- Запобігає зміні поточних налаштувань (див. стор. 9).



- Індикатор перевірки фільтра
- Загоряється, коли треба перевірити фільтр (див. стор. 11).



- Кнопка вимкнення дисплея
- Вмикає дисплей.
- Щоб знову увімкнути дисплей, натисніть будь-яку кнопку (крім )

## ПОЧАТОК РОБОТИ

1. Переверніть очищувач повітря низом догори. Поверніть кришку фільтра проти годинникової стрілки та зніміть її. [Рисунок 1.1]
2. Вийміть фільтр із пластикової обгортки й уставте його назад в очищувач повітря ручкою догори. [Рисунок 1.2]

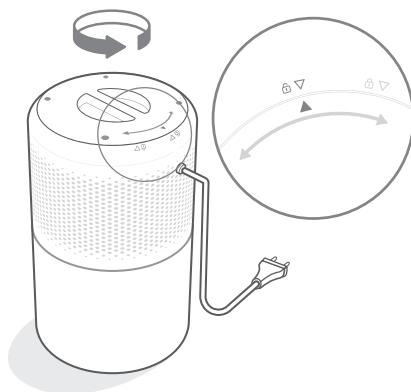


Рис 1.1

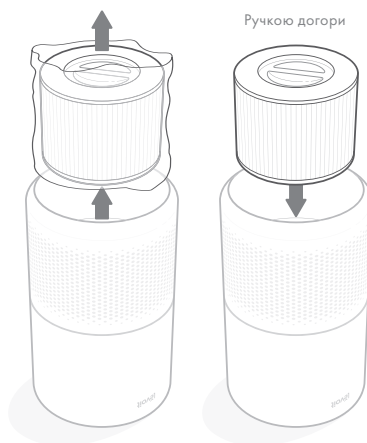


Рис 1.2

## ПОЧАТОК РОБОТИ (ПРОДОВЖЕННЯ)

3. Встановіть кришку фільтра та поверніть її за годинниковою стрілкою, зафіксувавши її. [Рисунок 1.3]
4. Поставте очищувач на рівну стійку поверхню дисплеєм догори. Залиште з усіх боків очищувача повітря принаймні 38 см / 15 дюймів вільного проміжку. Тримайте прилад подалі від будь-чого, що перешкоджатиме потокам повітря, наприклад занавісок. [Рисунок 1.4]

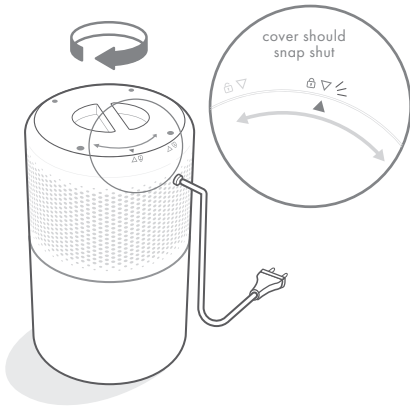


Рис 1.3

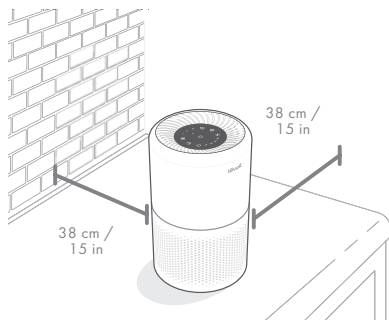


Рис 1.4

## ВИКОРИСТАННЯ ОЧИЩУВАЧА

1. Щоб увімкнути очищувач повітря, під'єднайте його до розетки й натисніть . Вентилятор почне працювати на рівні I. [Рисунок 2.1]
2. За бажанням натисніть , щоб перемикати швидкість обертання вентилятора між I, II та III.

Примітка:

- Індикатори – не кнопки, і їх не можна використовувати для зміни швидкості обертання вентилятора.
- Індикатори швидкості обертання вентилятора загорятимуться під час використання відповідної швидкості.
- Швидкість обертання вентилятора III найгучніша, але зонайшвидше очищує повітря.
- Для отримання найкращих результатів або для вирішення конкретної проблеми з якістю повітря, наприклад диму, запустіть очищувач повітря на високій швидкості (рівень III) на 15–20 хвилин, а потім використовуйте нижчу швидкість.
- Щоб очищення повітря було ефективним, під час роботи очищувача повітря тримайте вікна й двері закритими.

3. Щоб вимкнути очищувач повітря, натисніть .

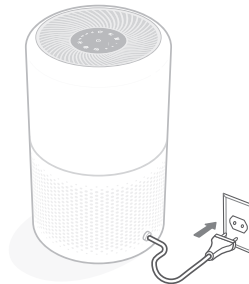


Рис 2.1

### Функція запам'ятовування

Якщо очищувач повітря під'єднаний до розетки, він пам'ятатиме попередні налаштування швидкості обертання вентилятора.

Примітка: Очищувач повітря не пам'ятатиме налаштування таймера та режиму сну.

## ВИКОРИСТАННЯ ОЧИЩУВАЧА (ПРОДОВЖЕННЯ)

### Режим сну

У режимі сну гучність роботи знижується завдяки використанню мінімально можливої швидкості обертання вентилятора.

Щоб увімкнути/вимкнути режим сну, натисніть ☺ .

Примітка:

- Усі індикатори матимуть половинну яскравість, коли режим сну увімкнений.
- Натискання ⚙️ вимкне режим сну.

### Таймер

Ви можете встановити таймер на 2, 4, 6 або 8 годин.

1. Щоб вибрати час, кілька разів натисніть ⌚ . Відлік часу почнеться автоматично.

Примітка:

- Індикатори – не кнопки, і їх не можна використовувати для вибору часу.
  - Індикатори таймера загортаються синім, коли обрано відповідний час.
2. Коли таймер закінчить відлік, очищувач повітря вимкнеться.
  3. Щоб вимкнути таймер, натисніть ⌚ поки не будуть вимкнені всі індикатори таймера.

Примітка:

Ви можете в будь-який час змінювати швидкість обертання вентилятора з увімкненим таймером. Відлік часу почнеться спочатку, тільки якщо ви зміните час.

### Блокування дисплея

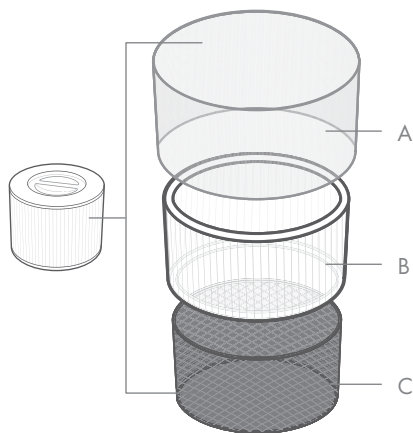
Блокування дисплея запобігає випадковій зміні налаштувань. Кнопки не реагують на натискання.

1. Щоб заблокувати/розблокувати дисплей, натисніть 🔒 і утримуйте протягом 3 секунд.

Примітка: Ви можете вмикати та вимикати дисплей, навіть коли він заблокований.

## ПРО ФІЛЬТР

В очищувачі повітря використовується триступенева система фільтрації повітря.



### A. Фільтр попереднього очищення

- Захоплює великі частинки, такі як пил, ворсинки, волокна, волосся, а також шерсть домашніх тварин.
- Захищає фільтр, продовжуючи його строк служби.

### B. Оригінальний фільтр HEPA від виробника

- Усуває щонайменше 99,97% завислих частинок діаметром 0,3 мікрметра (мкм).
- Фільтрує такі крихітні частинки як цвілеві спори, дрібні пилинки, частинки диму й такі алергени як пилок, частинки шкіри й кліщі.

### C. Фільтр з активованим вугіллем

- Фізично адсорбує дим, запахи й пари.
- Фільтрує такі сполуки як формальдегід, бензол, аміак, сірководень і леткі органічні сполуки (ЛОС).



## ПРО ФІЛЬТР (ПРОДОВЖЕННЯ)

### Коефіцієнт подавання чистого повітря

Коефіцієнт подавання чистого повітря (КПЧП) – це міра продуктивності очищувача повітря, що визначається як обсяг чистого повітря, яке він видає за хвилину. З очищеного повітря видалено пил, пилок і дим, що являють собою три забруднювачі повітря, найпоширеніші у приміщеннях. Чим вище КПЧП, тим більше частинок видалить очищувач повітря і тим більшу площу він зможе очистити. Коефіцієнт вимірюється на найвищій швидкості роботи очищувача повітря.

### Кратність повітрообміну на годину

Кратність повітрообміну – це те, скільки разів очищувач повітря може очистити (або «замінити») усе повітря в кімнаті за 1 годину. Кратність повітрообміну на годину розраховується відповідно до рекомендованого розміру приміщення, припускаючи, що стеля має висоту 2,4 м / 8 фт. У менших приміщеннях кратність повітрообміну на годину буде більшою. Кратність повітрообміну Core 300-RAC дорівнює 5, що означає, що на максимальній швидкості він здатний замінювати повітря 5 разів на годину. Цей очищувач рекомендовано використовувати в одному закритому приміщенні площею до 40 м<sup>2</sup> / 431 фт<sup>2</sup>.

Примітка: Щоб очищення повітря було ефективним, під час роботи очищувача повітря тримайте вікна й двері закритими.

### Вологість

Волога може спричинити пошкодження фільтра. Цей очищувач повітря слід використовувати в приміщеннях із відносним рівнем вологості, нижчим за 85%. Якщо використовувати очищувач повітря в надмірно вологих місцях, поверхня фільтра покриється цвілью.

Примітка: Вода чи волога призведе до розвитку цвілі. Очищувачі повітря не можуть знищити наявну цвіль: вони лише усувають цвільові спори та зменшують запахи.

### Ефірні олії

Не додавайте ефірні олії в очищувач повітря або фільтр. Олія пошкодить фільтр і з часом призведе до неприємного запаху. Не використовуйте розпилювачі ефірних олій біля очищувача.

# ДОГЛЯД ТА ОБСЛУГОВУВАННЯ

## Чистка розумного очищувача повітря

- Перед чисткою від'єднайте прилад від розетки.
- Протріть очищувач повітря зовні м'якою сухою ганчіркою. За потреби витріть корпус вологою ганчіркою й негайно – сухою.
- Пропилососьте очищувач повітря зсередини.
- Не використовуйте для чистки абразивні речовини чи горючі чистильні засоби.

## Індикатор перевірки фільтра

Індикатор загорятиметься, щоб нагадувати про необхідність перевірки фільтра. Залежно від того, як часто ви використовуєте очищувач повітря, індикатор має засвітитися через 6–8 місяців. Можливо, заміна фільтра ще не потрібна, але його слід перевірити, коли засвітиться індикатор.

Примітка: Якщо очищувач повітря налаштований на використання з додатком VeSync, ресурс фільтра, що залишається, можна також перевірити у додатку. Крім того, коли настане час перевірити фільтр, ви отримаєте сповіщення від VeSync.



## Очищення фільтра

Зовнішній фільтр попереднього очищення слід чистити кожні 2–4 тижні, щоб збільшити ефективність фільтра і продовжити його ресурс. Для видалення волосся, пилу та великих частинок очистьте фільтр попереднього очищення за допомогою м'якої щітки або шланга пилососа.

**Не мийте** фільтр водою чи іншими рідинами. [Рисунок 3.1]

## Скидання стану індикатора перевірки фільтра

Скидайте стан індикатора перевірки фільтра, коли:

- A. Індикатор загоряється червоним.
1. Замініть фільтр.
  2. Увімкніть очищувач повітря.
  3. Натисніть  та утримуйте протягом 3 секунд. Після успішного скидання індикатор індикатори тричі й погасне.
- B. Фільтр змінили, перш ніж загорівся індикатор.
3. Натисніть  та утримуйте протягом 3 секунд. Після успішного скидання індикатор індикатори тричі й погасне.

Примітка: Стан індикатора перевірки фільтра також можна скинути в додатку VeSync.

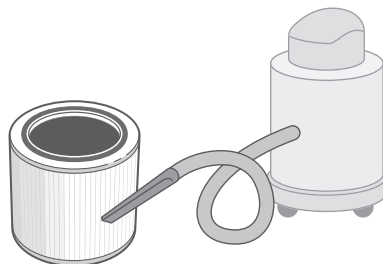



Рис 3.1

Фільтр	Коли чистити	Як чистити	Коли замінювати
Нейлоновий фільтр попереднього очищення	Кожні 2–4 тижні	Використовуйте м'яку щітку або шланг пилососа. [Рисунок 3.1]	6–8 міс
Оригінальний фільтр HEPA та високоефективні фільтри з активованим вугіллям	Не чистьте		

## ДОГЛЯД ТА ОБСЛУГОВУВАННЯ (ПРОДОВЖЕННЯ)

### Коли слід замінити фільтр?

Перевіряйте ресурс фільтра, що залишається, у додатку VeSync.

Фільтр слід замінювати кожні 6–8 місяців. Може статися, що фільтр потребуватиме заміни раніше або пізніше залежно від того, як часто ви використовуєте очищувач повітря. Використання очищувача повітря у відносно забрудненому середовищі може призвести до того, що фільтр доведеться замінювати частіше, навіть якщо індикатор  не горить.


Можливо, фільтр слід замінити, якщо ви помітите:

- більшу гучність шуму, коли очищувач повітря увімкнений
- зниження потоку повітря
- незвичні запахи
- зовнішні ознаки засмічення фільтра

Примітка:

- Для забезпечення ефективної роботи очищувача повітря використовуйте тільки офіційні фільтри Levoit. Щоб придбати замінні фільтри, завітайте до інтернет-магазину Levoit.

Для отримання додаткової інформації перейдіть на сайт [levoit.com](http://levoit.com).

- Після заміни фільтра не забудьте скинути .

### Заміна фільтра

1. Від'єднайте очищувач повітря від розетки. Переверніть очищувач повітря низом догори та зніміть кришку фільтра (див. «Початок роботи» на стор. 7).
2. Дістаньте старий фільтр.
3. Видаліть будь-які залишки пилу або волосся всередині очищувача повітря за допомогою шланга пилососа. **Не мийте** очищувач повітря водою чи іншими рідинами. [Рисунок 3.2]
4. Розпакуйте новий фільтр і помістіть його в корпус (див. «Початок роботи» на стор. 7).
5. Встановіть кришку. Під'єднайте очищувач повітря до розетки.
6. Скиньте стан індикатора перевірки фільтра (див. стор. 11).

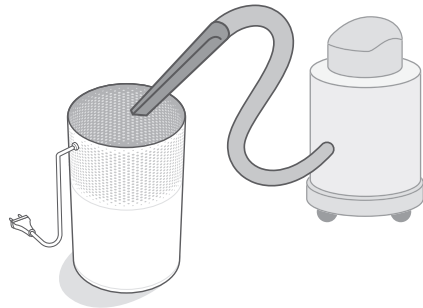



Рис 3.2









### Зберігання

Якщо очищувач повітря тривалий час не використовуватиметься, загорніть його й фільтр у пластикову обгортку та зберігайте у сухому місці, щоб уникнути пошкодження від вологи.

## УСУНЕННЯ НЕСПРАВНОСТЕЙ

Проблема	Можливе рішення
Очищувач повітря не вмикається або не реагує на кнопки керування.	Під'єднайте очищувач повітря до розетки.
	Перевірте шнур живлення на пошкодження. Якщо він пошкоджений, припиніть використовувати очищувач повітря та зверніться у Службу підтримки клієнтів (див. стор. 14).
	Під'єднайте очищувач повітря до іншої розетки.
	Можливо, очищувач повітря несправний. Зверніться у Службу підтримки клієнтів (див. стор. 14).
Потік повітря значно зменшився.	Переконайтеся, що з фільтра знята пластикова обгортка, і його належним чином встановлено (див. стор. 6).
	Щоб збільшити швидкість обертання вентилятора, натисніть 
	Переконайтеся, що з усіх боків очищувача повітря залишилося принаймні 38 см / 15 дюймів вільного проміжку.
	Фільтр попереднього очищення може бути засмічений великими частинками, наприклад волоссям або ворсинками, що перешкоджають потоку повітря. Очистьте фільтр попереднього очищення (див. стор. 10).
	Замініть фільтр (див. стор. 11).
Під час роботи вентилятора очищувач повітря видає незвичний шум.	Переконайтеся, що фільтр встановлено належним чином, і з нього знята пластикова обгортка (див. стор. 6).
	Переконайтеся, що очищувач повітря працює на твердій, рівній та рівній поверхні.
	Замініть фільтр (див. стор. 11).
	Очищувач повітря може бути пошкоджений або мати всередині сторонній предмет. Припиніть використовувати очищувач повітря та зверніться у Службу підтримки клієнтів (див. стор. 14). Не намагайтеся відремонтувати очищувач повітря.
Від очищувача доноситься дивний запах.	Очистьте фільтр або, за потреби, замініть його.
	Слідкуйте за тим, щоб очищувач повітря не використовувався в місцях з високою вологістю або під час розпилення ефірних олій.

## УСУНЕННЯ НЕСПРАВНОСТЕЙ (ПРОДОВЖЕННЯ)

Проблема	Можливе рішення
Низька якість очищення повітря.	Натисніть  , щоб збільшити швидкість обертання вентилятора.
	Переконайтеся, що жодні предмети не блокують боки або верхню частину очищувача повітря (забірний чи випускний отвір).
	Переконайтеся, що з фільтра знята пластикова обгортка, і його належним чином встановлено (див. стор. 6).
	Під час використання очищувача повітря закривайте двері та вікна.
	Якщо приміщення більше за 35 м <sup>2</sup> / 376 фт <sup>2</sup> , очищення повітря триватиме довше. Очищувач повітря може бути менш ефективним у значно більших приміщеннях.
	Замініть фільтр (див. стор. 11).
 все ще світиться після заміни фільтра.	Скиньте стан індикатора перевірки фільтра (див. стор. 10).
 не ввімкнувся протягом 8 місяців.	 нагадує вам про те, що слід перевірити фільтр, і загоряється залежно від того, як довго використовувався очищувач повітря (див. стор. 10). Якщо ви використовуєте очищувач повітря нечасто, індикатор  засвітиться пізніше.
 засвітився раніше ніж за 6 місяців.	 нагадує вам про те, що слід перевірити фільтр, і загоряється залежно від того, як довго використовувався очищувач повітря (див. стор. 10). Якщо ви часто вмикаєте очищувач повітря, індикатор  засвітиться раніше.

Якщо ваша проблема не зазначена в списку, зверніться у Службу підтримки клієнтів (див. стор. 14).

## ІНФОРМАЦІЯ ПРО ГАРАНТІЮ

### Умови й політика

Корпорація Agovast гарантує найвищу якість усієї продукції щодо матеріалів, виготовлення та експлуатації протягом 2 років, починаючи з дати придбання й до закінчення гарантійного періоду. Різні категорії товарів можуть мати різні строки гарантії.

Якщо у вас є будь-які запитання чи сумніви щодо нового товару, зв'яжіться з нашою Командою підтримки клієнтів, якщо буде рада допомогти.