

**lěvoit**

Powered by

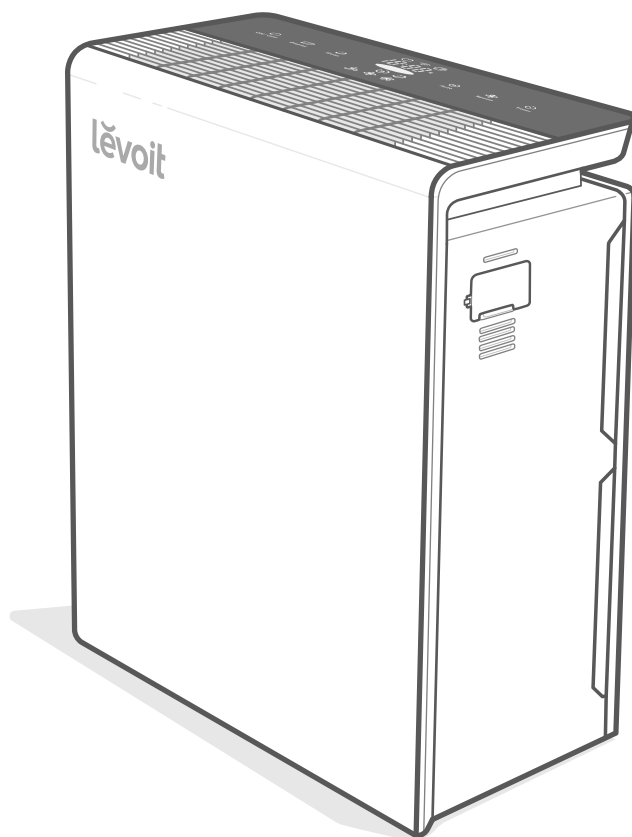


ПОСІБНИК КОРИСТУВАЧА

# Розумний очищувач повітря HEPA

Модель: LV-PUR131S-RXW

UKR



## Зміст

1. Комплектація	3
2. Технічні характеристики	3
3. Інформація про безпеку	4
4. Знайомство з очищувачем повітря	5
5. Керування	6
6. Початок роботи	7
7. Встановлення додатка VeSync	8
8. Використання очищувача повітря	8
9. Про фільтри	10
10. Догляд та обслуговування	11
11. Усунення несправностей	14
12. Усунення несправностей додатка VeSync	16
13. Інформація про гарантію	17
14. Служба підтримки клієнтів	17



Примітка: Ваш очищувач повітря сумісний з програмою VeSync, що дозволяє користуватися багатьма функціями розумного дому. Щоб отримати всю інформацію про використання додатка VeSync з очищувачем повітря, проскануйте QR-код, за яким відкриється розширена цифрова настанова.

Також можна ввести у веб-браузері таке посилання:  
[www.levoit.com/lvh131srwx/downloads](http://www.levoit.com/lvh131srwx/downloads)

Українська

Посібник користувача

Розумний очищувач повітря Levoit

Модель: LV-PUR131S-RXW

## Технічні характеристики

Джерело живлення	220–240 В~, 50/60 Гц
Номінальна потужність	40Вт
Ефективна площа	≤ 48 м <sup>2</sup> / 516 фт
Умови експлуатації	-10°–40°C / 14°–104°F
Рівень шуму	23–52дБ
Коефіцієнт подавання чистого повітря (КПЧП)	230 м <sup>3</sup> /г / 135 CFM
Потужність у режимі очікування	< 0.8Вт
Габаритні розміри	37.1 x 18.3 x 47 см / 14.6 x 7.2 x 18.5 дюйма
Вага	5.21 кг / 11.49 фунта

### Комплектація

- 1 × розумний очищувач повітря
- 2 × високоефективні фільтри з активованим вугіллям (попередньо встановлені)
- 2 × комбіновані фільтри тонкого попереднього очищення/оригінальні HEPA (попередньо встановлені)
- 1 × настанова зі швидкого початку роботи
- 1 × посібник користувача

# ПРОЧИТАЙТЕ ТА ЗБЕРЕЖІТЬ ЦІ ІНСТРУКЦІЇ

## ІНФОРМАЦІЯ ПРО БЕЗПЕКУ

Щоб зменшити ризик пожежі, ураження електричним струмом або інших травм, дотримуйтесь усіх інструкцій і правил техніки безпеки.

### Загальні правила безпеки

- Використовуйте очищувач повітря лише так, як описано в цій настанові.
- Не використовуйте очищувач повітря просто неба.
- Тримайте очищувач повітря подалі від води та вологих чи сирих приміщень. Ніколи не кладіть прилад у воду або іншу рідину.
- Тримайте очищувач повітря подалі від джерел тепла.
- Не використовуйте прилад там, де присутні горючі гази, пари, металевий пил, аерозольні (розпилювальні) засоби або випари технічного масла.
- Тримайте прилад на відстані 1,5 м / 5 фт від місць подачі кисню.
- Наглядайте за дітьми, коли вони знаходяться біля очищувача повітря.
- Нічого не вкладайте в жоден отвір очищувача повітря, якщо цього не вказано в посібнику.
- Не сідайте на очищувач повітря і не кладіть на нього важкі предмети.
- Дотримуйте сухість усередині очищувача повітря.
- Щоб запобігти накопиченню вологи, уникайте розміщення в приміщеннях зі значними перепадами температури або під кондиціонерами.
- Завжди від'єднуйте очищувач повітря від розетки перед обслуговуванням (наприклад, заміною фільтрів).
- Не використовуйте очищувач повітря, якщо він пошкоджений або працює неправильно, або з пошкодженим шнуром чи вилкою. Не намагайтеся самостійно ремонтувати прилад. Зверніться в Службу підтримки клієнтів (див. стор. 19).

- **УВАГА:** Щоб зменшити ризик пожежі або ураження електричним струмом, не використовуйте цей очищувач повітря з твердотільним регулятором швидкості (наприклад, регулятором яскравості ламп).
- Не для комерційного використання. Лише для використання в домогосподарствах

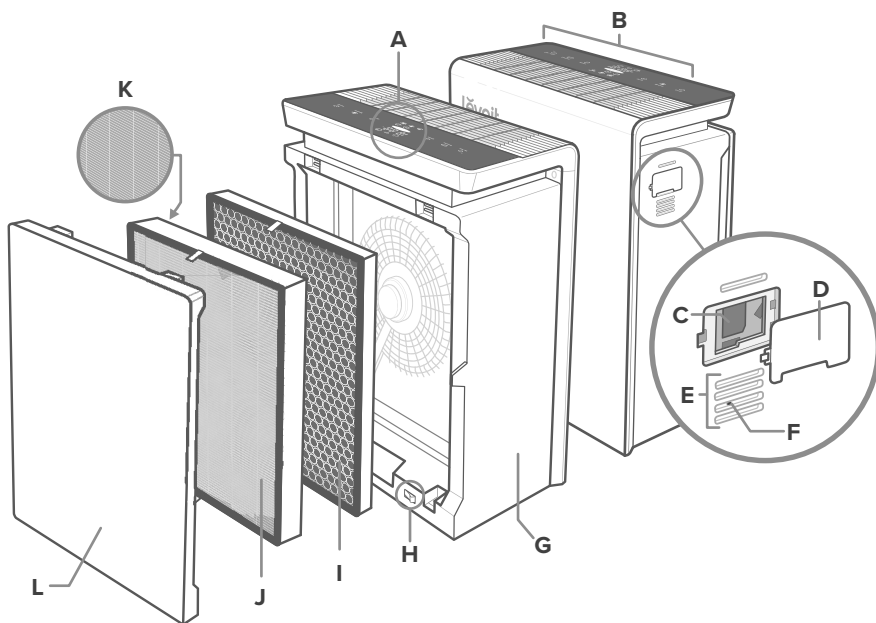
### Шнур та вилка

- Тримайте очищувач повітря біля розетки, у яку він увімкнений.
- Ніколи не кладіть шнур біля будь-якого джерела тепла.
- Не накривайте шнур ковдрою, килимом або іншим покриттям. Не кладіть шнур під меблі чи побутову техніку.
- Тримайте шнур за межами місць, де часто ходять. Кладіть шнур туди, де через нього не перечіплюватимуться



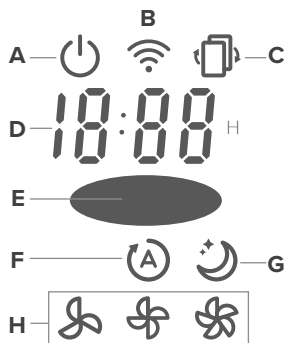
## ЗНАЙОМСТВО З ОЧИЩУВАЧЕМ ПОВІТРЯ

- |                               |                                       |   |
|-------------------------------|---------------------------------------|---|
| A. LED дисплей                | E. Отвір кнопки                       | I. Фільтр з активованим вугіллям        |
| B. Сенсорна панель управління | F. Кнопка скидання індикатора фільтра | J. Фільтр тонкого попереднього очищення |
| C. Об'єктив датчика пилу      | G. Корпус                             | K. Оригінальний фільтр HEPA             |
| D. Кришка датчика пилу        | H. Захисний вимикач                   | L. Задня кришка                         |



## LED ДИСПЛЕЙ

- |                                |
|--------------------------------|
| A. Індикатор увімк./вимк.      |
| B. Індикатор Wi-Fi®            |
| C. Індикатор перевірки фільтра |
| D. Дисплей таймера             |
| E. Індикатор якості повітря    |
| F. Автоматичний режим          |
| G. Режим сну                   |
| H. Швидкість вентилятора       |



## КЕРУВАННЯ




### Кнопка Увімк./Вимк

- Вмикає/вимикає очищувач повітря.
- Для налаштування очищувача повітря натисніть і утримуйте кнопку. Див. розширену цифрову настанову (QR-код на стор. 2).



### Кнопка вимкнення дисплея

- Вмикає дисплей.
- Щоб знову увімкнути дисплей, натисніть будь-яку кнопку (крім )



### Кнопка режиму сну

- Вмикає/вимикає режим сну (див. стор. 11)



### Кнопка автоматичного режиму

- Вмикає/вимикає автоматичний режим (див. стор. 11).



### Кнопка швидкості обертання вентилятора

- Перемикач швидкості вентилятора: низька, середня й висока.
- Швидкість обертання вентилятора не можна змінити в автоматичному режимі або режимі сну.



### Кнопка таймера

- Встановлює або скидає таймер (див. стор. 11).

### Індикатор якості повітря

- Показує якість повітря за допомогою автоматичного датчика пилу всередині очищувача повітря.
- Очищувач повітря може визначити якість повітря до 1 хвилини.

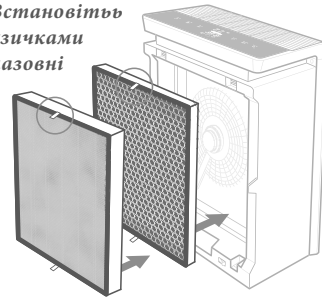
Таблиця значень індикатора якості повітря

Колір	Якість повітря
Червоний	Погана
Жовтий	Помірна
Зелений	Гарна
Синій	Дуже гарна

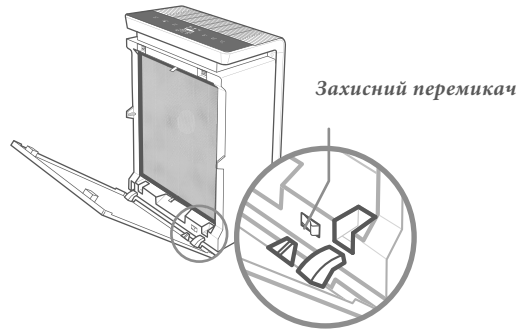
## ПОЧАТОК РОБОТИ

1. Відкрийте задню кришку очищувача повітря та вийміть обидва фільтри з пластикової обгортки. [Мал 1.1]
  2. Встановіть фільтр з активованим вугіллям назад в очищувач повітря, а потім комбінований фільтр тонкого попереднього очищення/ оригінальний HEPA фільтр. Переконайтеся, що витяжні язички обох фільтрів стирчать назовні. [Мал 1.2]
  3. Встановіть задню кришку так, щоб ніжки кришки входили в прорізи внизу датчика пилу. Переконайтеся, що трикутний виступ унизу кришки торкається захисного вимикача. [Мал 1.3]
  4. Закрийте кришку, натиснувши на неї.
  5. Поставте очищувач повітря на тверду рівну поверхню. Залиште з усіх боків очищувача повітря принаймні 38 см / 15 дюймів вільного проміжку. [Мал 1.4]
- Примітка:** Не знімайте шматочок піни, прикріплений до кришки доки вас про це не сповістить служба підтримки клієнтів [Мал 1.5]

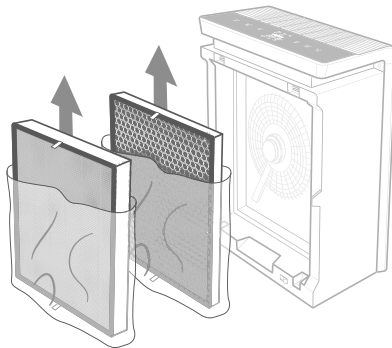
Встановіть язичками назовні



Мал 1.2



Мал 1.3



Мал 1.1

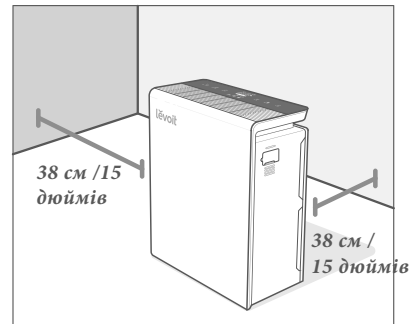
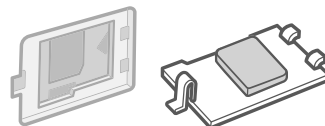


Figure 1.4



Мал 1.5

## ВСТАНОВЛЕННЯ ДОДАТКУ VESYNC

1. Щоб завантажити додаток VeSync, проскануйте QR-код або знайдіть «VeSync» в Apple App Store\* або Google Play Store. [Мал 2.1]
2. Відкрийте додаток VeSync. Якщо у вас уже є обліковий запис, натисніть Увійти. Щоб створити новий обліковий запис, натисніть Зареєструватися.
3. Для закінчення налаштування очищувача повітря виконайте вказівки в додатку. Для отримання додаткової інформації див. розширену цифрову настанову (QR-код на стор. 2).



Мал 2.1

## ВИКОРИСТАННЯ ОЧИЩУВАЧА ПОВІТРЯ

### Загальні вказівки з експлуатації

1. Щоб увімкнути/вимкнути очищувач повітря, натисніть . Вентилятор очищувача повітря почне працювати на низькій швидкості.
2. За бажанням натисніть , щоб збільшити швидкість обертання вентилятора. Також можна вибрати автоматичний режим або режим сну чи встановити таймер.

#### Примітка:

- Цими та іншими функціями можна керувати за допомогою додатка VeSync. Дивіться повні вказівки в розширеній цифровій настанові (QR-код на стор. 2).
- Для отримання найкращих результатів запустіть очищувач повітря на високій швидкості на 15–20 хвилин, а потім використовуйте нижчу швидкість чи автоматичний режим.
- Щоб очищення повітря було ефективним, під час роботи очищувача повітря тримайте вікна закритими.

#### Режим сну

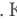
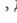

У режимі сну, для збереження тиші, використовується мінімально можлива швидкість обертання вентилятора.

- Щоб увімкнути/вимкнути режим сну, натисніть .
- Натискання або також вимкне режим сну.

## ВИКОРИСТАННЯ ОЧИЩУВАЧА ПОВІТРЯ (ПРОДОВЖЕННЯ)




### Таймер

Ви можете встановити таймер на 1–12 годин

- Щоб вибрати час із кроком в 1 годину, кілька разів натисніть . Коли ви перестанете натискати , дисплей тричі блимне і таймер розпочне відлік.
- Очищувач повітря автоматично вимкнеться після спрацювання таймера.
- Щоб вимкнути таймер, кілька разів натисніть , доки на дисплеї не показуватиметься «-:--», і він тричі не блимне

### Автоматичний режим

В автоматичному режимі для регулювання швидкості обертання вентилятора залежно від якості повітря використовується розумний лазерний датчик пилу всередині очищувача повітря. Наприклад, якщо якість повітря погана, вентилятор буде автоматично налаштовано на високу швидкість.

- Щоб увімкнути/вимкнути автоматичний режим, натисніть 
- Натискання  або  також вимкне автоматичний режим.

Колір	Якість повітря	Швидкість вентилятора
Червоний	Погана	Висока
Жовтий	Помірна	Середня
Зелений	Гарна	Низька
Синій	Дуже гарна	Режим сну

### Функція запам'ятовування

Якщо очищувач повітря під'єднаний до розетки, він пам'ятатиме запрограмовані налаштування, поки він вимкнений, і відновить ці налаштування при повторному ввімкненні.

### Автоматичне вимкнення

Заради безпеки очищувач повітря автоматично вимкнеться, якщо зняти задню кришку

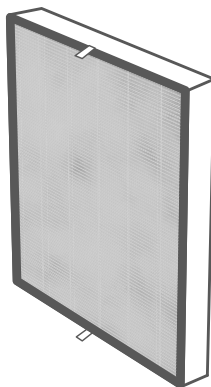
## ПРО ФІЛЬТРИ

У цьому очищувачі повітря використовується триступенева система фільтрації повітря.

### A. Фільтр тонкого попереднього очищення

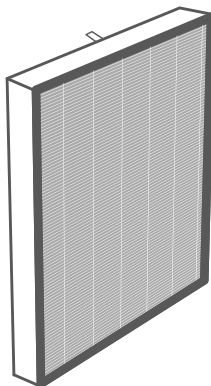
Захоплює великі частинки, такі як пил, ворсинки, волокна, волосся, а також шерсть домашніх тварин.

Захищає оригінальний фільтр HEPA, продовжуючи його строк служби.



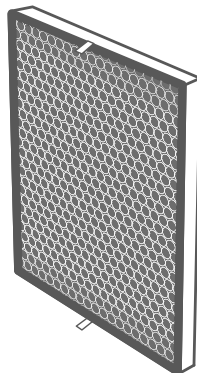
### B. Оригінальний фільтр HEPA

- Усуває щонайменше 99,97% завислих частинок діаметром 0,3 мікрметра (мкм).
- Фільтрує такі крихітні частинки як цвілеві спори, дрібні пилинки, частинки диму й такі алергени як пилок, частинки шкіри й кліщі.



### C. Високоєфективний фільтр з активованим вугіллям

- Фізично адсорбує дим, запахи й пари.
- Фільтрує такі сполуки як формальдегід, бензол, аміак, сірководень і леткі органічні сполуки (ЛОС).



# ДОГЛЯД ТА ОБСЛУГОВУВАННЯ

## Чистка очищувача повітря

Протріть очищувач повітря зовні сухою ганчіркою. Не мийте прилад водою чи іншими рідинами, щоб уникнути ризик ураження електричним струмом.

## Індикатор перевірки фільтра

Індикатор перевірки фільтрів загорятиметься, щоб нагадувати про необхідність перевірити фільтр. Залежно від того, як часто ви використовуєте очищувач повітря, індикатор має засвітитися через 6–8 місяців. Можливо, заміна фільтра ще не потрібна, але його слід перевірити, коли засвітиться індикатор.

Індикатор перевірки фільтрів призначений лише для нагадування. Якщо очищувач повітря налаштований на використання з додатком VeSync, ресурс фільтра, що залишається, можна також перевірити в додатку. Оцінка ресурсу фільтра, що залишається, у додатку буде точнішою за індикатор перевірки фільтрів. Дивіться повні вказівки в розширеній цифровій настанові (QR-код на стор. 2).

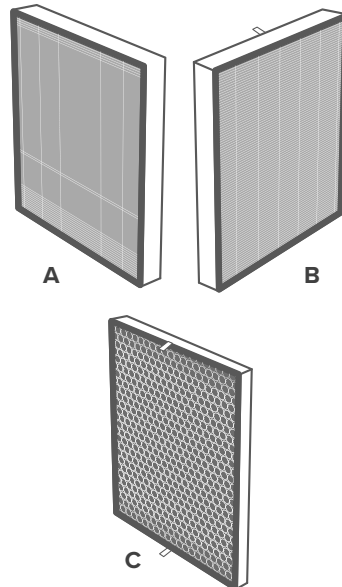
Скиньте стан індикатора перевірки фільтрів, натиснувши чорну кнопку скидання стану індикатора фільтра в отворі на боці очищувача повітря (див. стор. 15).

## Очищення фільтрів

- A. Фільтр тонкого попереднього очищення слід чистити раз на місяць, щоб збільшити ефективність фільтра та продовжити його ресурс. Для видалення волосся, пилу та великих частинок очистьте фільтр тонкого попереднього очищення за допомогою щітки або шланга пилососа.
- B. Не чистьте оригінальний фільтр HEPA. При спробі очищення в повітря можуть знову потрапити дрібний пил чи бактерії. Чистьте лише фільтр тонкого попереднього очищення.
- C. Фільтр з активованим вугіллям не потребує очищення.

## Заміна фільтрів

1. Від'єднайте очищувач повітря від розетки та зніміть задню кришку.
2. Дістаньте старі фільтри та утилізуйте їх належним чином.
3. Зніміть обгортку з нових фільтрів. Уставте фільтр з активованим вугіллям у корпус. Переконайтеся, що витяжні язички стирчать назовні.
4. Установіть комбінований фільтр тонкого попереднього очищення/ оригінальний HEPA в корпус. Переконайтеся, що витяжні язички стирчать назовні.
5. Установіть задню кришку. Очищувач повітря не ввімкнеться, якщо задня кришка встановлена неправильно.
6. Скиньте стан індикатора перевірки фільтрів (див. стор. 15).



## ДОГЛЯД ТА ОБСЛУГОВУВАННЯ (ПРОДОВЖЕННЯ)

Коли слід замінити фільтри?

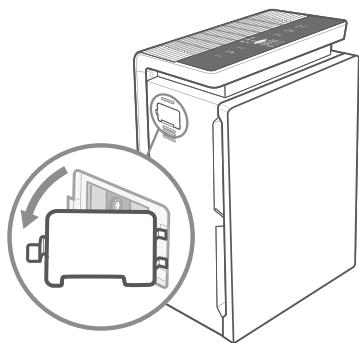
Перевіряйте ресурс фільтра, що залишається, у додатку VeSync. Якщо в додатку вказано, що ресурс фільтра менший за 5%, фільтри слід замінити. Дивіться повні вказівки в розширеній цифровій настанові (QR-код на стор. 2).

Фільтри слід замінювати кожні 6–8 місяців. Може статися, що фільтри потребуватимуть заміни раніше або пізніше залежно від того, як часто ви використовуєте очищувач повітря. Використання очищувача повітря у відносно забрудненому середовищі може призвести до того, що фільтри доведеться замінювати частіше.

Можливо, фільтри слід замінити, якщо ви помітите:

- більшу гучність шуму, коли очищувач повітря ввімкнений
- зниження потоку повітря
- незвичні запахи
- зовнішні ознаки засмічення фільтрів

*Примітка:* Для забезпечення ефективної роботи очищувача повітря використовуйте тільки офіційні фільтри Levoit. Щоб придбати замінні фільтри, завітайте до інтернет-магазину Levoit. Для отримання додаткової інформації перейдіть на сайт [levoit.com](http://levoit.com).

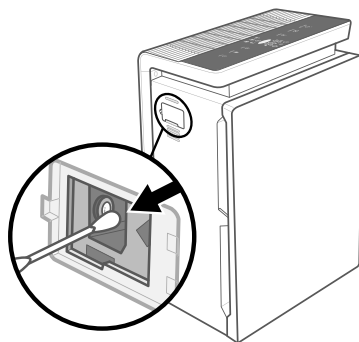


Мал 2.1

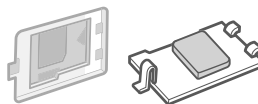
## Очищення об'єктива датчика пилу

1. Від'єднайте очищувач повітря від розетки.
2. Відкрийте кришку датчика пилу. [Мал. 2.1]
3. Очистіть об'єктив датчика пилу за допомогою ватного тампона, змоченого у воді. [Мал. 2.2]
4. Протріть об'єктив сухим ватним тампоном.

*Примітка:* Не знімайте шматочок пінопласту, прикріплений до кришки датчика пилу, окрім як за вказівкою Служби підтримки клієнтів. [Мал. 2.3]



Мал. 2.2



Мал. 2.3



## ДОГЛЯД ТА ОБСЛУГОВУВАННЯ (ПРОДОВЖЕННЯ)

### Скидання стану індикатора перевірки фільтра

Змінивши фільтри, скиньте стан індикатора перевірки фільтрів.

1. Під'єднайте очищувач повітря до розетки та увімкніть його.
2. Знайдіть отвір кнопки на боці очищувача повітря. [Мал. 3.1]
3. За допомогою скріпки, маленької плоскої викрутки або іншого дрібного предмета натисніть на чорну кнопку скидання стану індикатора фільтра в отворі. [Мал. 3.1]
4. Індикатор перевірки фільтрів вимкнеться, що означатиме завершення скидання.


### Зберігання

Якщо очищувач повітря тривалий час не використовуватиметься, загорніть фільтр у пластикову обгортку та зберігайте у сухому місці, щоб уникнути пошкодження від вологи




Мал 3.1

## УСУНЕННЯ НЕСПРАВНОСТЕЙ

Проблема	Можливе рішення
Очищувач повітря не вмикається або не реагує на кнопки керування.	Під'єднайте очищувач повітря до розетки
	Перевірте шнур живлення, якщо він пошкоджений, припиніть використовувати очищувач повітря та зверніться у Службу підтримки клієнтів (див. стор. 19)
	Надійно закрийте кришку фільтра так, щоб запобіжний вимикач був натиснутий (див. стор. 9).
	Під'єднайте очищувач повітря до іншої розетки.
	Можливо, очищувач повітря несправний. Зверніться в Службу підтримки клієнтів (див. стор. 19).
Індикатор якості повітря завжди горить червоним.	Очистьте об'єкти датчика пилу (див. стор. 14).
Індикатор якості повітря завжди горить синім, навіть коли якість повітря низька.	
Під час роботи вентилятора очищувач повітря видає незвичний шум.	Переконайтеся, що з фільтрів знята пластикова обгортка, і їх належним чином встановлено (див.стор. 9).
	Замініть фільтри (див. стор. 13).
	Можливо, очищувач повітря пошкоджений або має всередині сторонній предмет. Припиніть використовувати очищувач повітря та зверніться у Службу підтримки клієнтів (див. стор. 19). Не намагайтеся відремонтувати очищувач повітря.
Потік повітря значно зменшився	Переконайтеся, що з фільтрів знята пластикова обгортка.
	Натисніть  , щоб збільшити швидкість обертання вентилятора.
	Залиште з усіх боків очищувача повітря принаймні 38 см / 15 дюймів вільного проміжку.
	Замініть фільтри (див. стор. 13).
Індикатор перевірки фільтрів все ще світиться після заміни фільтрів.	Скинть стан індикатора перевірки фільтрів (див. стор. 15).

## УСУНЕННЯ НЕСПРАВНОСТЕЙ (ПРОДОВЖЕННЯ)

Проблема	Можливе рішення
Низька якість очищення повітря.	Натисніть  щоб збільшити швидкість обертання вентилятора.
	Переконайтеся, що жодні предмети не блокують верхню частину чи боки очищувача повітря (забірний чи випускний отвір).
	Переконайтеся, що з фільтрів знята пластикова обгортка, і їх належним чином встановлено (див. стор. 9).
	Під час експлуатації очищувача повітря закривайте двері та вікна.
	Переконайтеся, що кімната менша ніж 48 м <sup>2</sup> / 516 фт <sup>2</sup> . Очищувач повітря може бути менш ефективним у більших приміщеннях.
	Очистьте об'єкти датчика пилу (див. стор. 14).
	Замініть фільтри (див. стор. 13).
Індикатор перевірки фільтрів не ввімкнувся протягом 8 місяців	Індикатор перевірки фільтрів нагадує вам про те, що фільтри слід перевірити, і загоряється залежно від того, наскільки інтенсивно очищувач повітря використовувався (див. стор. 14). Якщо ви використовуєте очищувач повітря нечасто, індикатор засвітиться пізніше.
Індикатор перевірки фільтрів засвітився раніше ніж за 6 місяців.	Індикатор перевірки фільтрів нагадує вам про те, що фільтри слід перевірити, і загоряється залежно від того, наскільки інтенсивно очищувач повітря використовувався (див. стор. 14). Якщо ви часто вмикаєте очищувач повітря, індикатор засвітиться раніше.
Очищувач повітря довільно вимикається.	Очищувач повітря несправний. Припиніть використовувати очищувач повітря та зверніться у Службу підтримки клієнтів (див. стор. 19).

Якщо ваша проблема не зазначена в списку, зверніться у Службу підтримки клієнтів (див. стор. 19)

## УСУНЕННЯ НЕСПРАВНОСТЕЙ ДОДАТКУ VESYNC

Мій очищувач повітря не підключається до додатка VeSync

У процесі налаштування ви маєте знаходитися в захищеній мережі Wi-Fi з частотою 2,4 ГГц. Упевніться, що мережа працює справно.

Переконайтеся, що ви ввели правильний пароль до Wi-Fi.

На початку та в кінці пароля не має бути пробілів.

Перевірте пароль, підключивши до маршрутизатора інший електронний пристрій.

Якщо ви вводите SSID та пароль вручну, ретельно перевірте, чи правильно введені обидва.

Спробуйте перенести очищувач повітря ближче до маршрутизатора. Ваш телефон має знаходитися якомога ближче до очищувача повітря.

Можливо, ваш маршрутизатор слід помістити вище й подалі від перешкод.

Переконайтеся, що очищувач повітря та маршрутизатор віддалені від побутових приладів (наприклад, мікрохвильових печей, холодильників, електронних пристроїв тощо), щоб усунути завади для сигналу.

Якщо ви використовуєте VPN, переконайтеся, що під час налаштування очищувача повітря він вимкнений.

Вимкніть порталну автентифікацію в мережі Wi-Fi. Якщо порталну автентифікацію ввімкнено, очищувач повітря не зможе отримати доступ до вашої мережі Wi-Fi, і його не вдасться налаштувати.

*Примітка: Портальна автентифікація означає, що перед користуванням Інтернетом ви маєте підключитися до мережі Wi-Fi через веб-сторінку.*

Для отримання додаткової інформації про усунення проблем із додатком VeSync див. розширену цифрову настанову (QR-код на стор. 2).

Інформація про товарні знаки

Amazon, Alexa та всі пов'язані логотипи є товарними знаками компанії Amazon.com, Inc. або її афілійованих компаній чи осіб. Google і Google Play є товарними знаками Google LLC.

Apple App Store є товарним знаком Apple Inc.

Wi-Fi® є зареєстрованим товарним знаком Wi-Fi Alliance®

## ІНФОРМАЦІЯ ПРО ГАРАНТІЮ

Умови й політика

Корпорація Arovast гарантує найвищу якість усієї продукції щодо матеріалів, виготовлення та експлуатації протягом 2 років, починаючи з дати придбання й до закінчення гарантійного періоду. Різні категорії товарів можуть мати різні строки гарантії.

Якщо у вас є будь-які запитання чи сумніви щодо нового товару, зв'яжіться з нашою Командою підтримки клієнтів, яка буде рада допомогти

## СЛУЖБА ПІДТРИМКИ КЛІЄНТІВ

ТОВ "Екстрім Прайд", Україна, 04050, м. Київ, вул.  
Глибочицька 17, тел/факс: (044) 360-23-74

\*Перш ніж звернутися до Служби підтримки клієнтів, будь ласка, підготуйте рахунок-фактуру на замовлення та ідентифікатор замовлення.